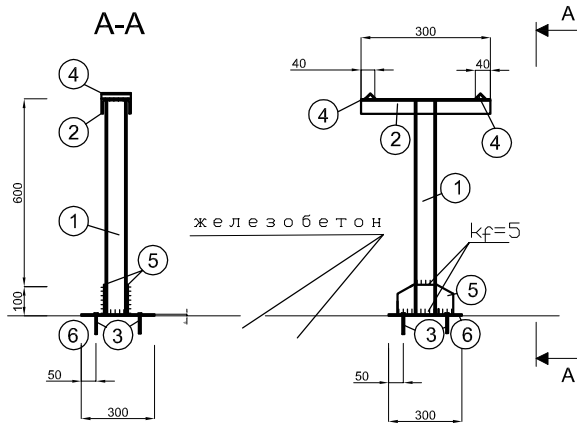


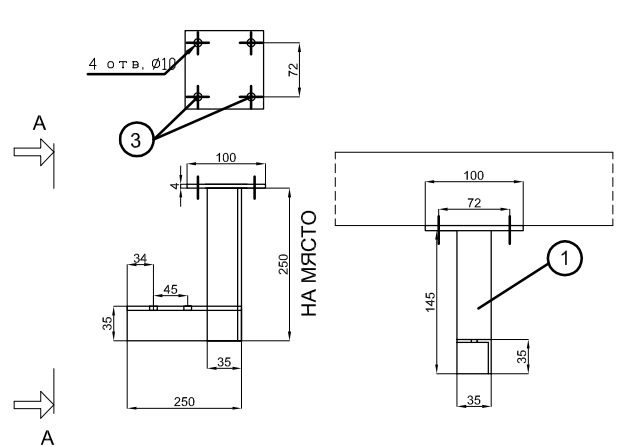
## ОПОРА ТИП 1



СПЕСИФИКАЦИЯ ВСт3кп за опори тип 1-4бр.

поз. №	наименование	мм	брой	м'	кг/м'	кг
1	2 [ 8	700	4	2,80	13,80	38,64
2	[ 10	300	4	1,20	8,42	10,10
3	Мет. дюбел ВСА М6х65	65	16	-	-	-
4	L 25x25x4	50	4	0,20	1,46	0,29
5	□ 200x100x6	-	8	-	0,47	5,64
6	□ 300x300x6	-	4	-	0,43	4,30

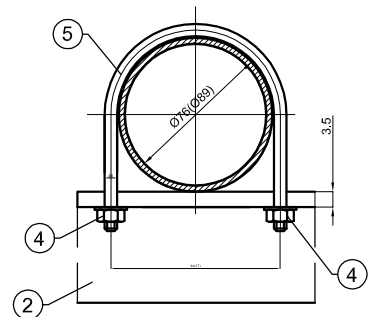
## Конзола тип -1



СПЕСИФИКАЦИЯ на В.Ст.3 кп за стом. конзоли 4бр.

поз. №	сечение	единична	копи-	обща	тегло	общо
		дължина	чество			
	мм	мм	бр.	м	кг / м	кг
1	L 35 x 35 x 3	500	2,0	0,70	3,37	2,36
2	Планка 100x100x4		2,0			
3	Анкери (Дюбели за бетон) М 6 x 65	65,0	4,0	-	-	-

## ДЕТАЙЛ "А" ОПОРА "У" БОЛТ



ВЪЗЛОЖИТЕЛ	"Районен съд - Сандански"			
ОБЕКТ	"Основен ремонт на отоплителна инсталация за административна сграда, публична държавна собственост, предоставена за нуждите на Районен съд и Районна прокуратура гр. Сандански, възложена за стопанисване на административния ръководител на Районен съд гр. Сандански, находяща се в гр. Сандански, ул."Македония" № 57			
Опори и конзоли				
ЧАСТ	ОВ	ФАЗА	ТП	
Проектант :				
МАЩАБ:	1:50	ЛИСТ:	7/7	10.2016
ИЗПЪЛНИТЕЛ	"БЕТОН" ЕООД			Формат А4
гр.Сандански, ул. Младост 12 тел.074632265				